

Dane aktualne na dzień: 04-06-2026 21:34

Link do produktu: <https://www.sklep.aqua-trend.pl/cyrkulatory-maxspect-gyre-xf-350-ce-double-cloud-edition-2-pompy-kontroler-p-2299.html>



Cyrkulatory Maxspect Gyre XF-350 CE Double Cloud Edition 2 pompy + kontroler

Cena **2 699,00 zł**

Producent **Maxspect**

Opis produktu



REVOLUTIONARY
MULTI-DIRECTIONAL
WATER FLOW





Maxspect Gyre XF350 CE Double Cloud Edition (2 pompy + kontroler)

Najlepsza jak dotąd pompa przepływowa GYRE... teraz ze sterowaniem w chmurze!

Pompa, która zrewolucjonizowała przepływ wody w akwariach, osiągnęła szczyt projektowania, wydajności i kontroli. Seria Gyre Cloud Edition zawiera wszystkie niesamowite funkcje oryginalnych pomp Gyre 300 i ulepszyła je, aby stworzyć najlepszą jak dotąd pompę przepływową GYRE. Klatki przepływowe i kierunkowskazy zostały całkowicie przeprojektowane i teraz oferują 4 kierunki pionowego i poziomego przepływu, dzięki czemu można mieszać i dopasowywać konfiguracje, aby uzyskać idealny wzór przepływu dla swojego akwarium. Kontroluj swoje pompy za pomocą nowego zaawansowanego kontrolera w chmurze lub dowolnego inteligentnego urządzenia z dowolnego miejsca na świecie za pośrednictwem aplikacji Syna-G Cloud.

- Unikalny przepływ praktycznie eliminuje martwe punkty
- Równomiernie rozłożony przepływ liniowy
- Dyskretny projekt
- Cztery przypinane klatki przepływu kierunkowego
- Poziome i pionowe kierunki przepływu
- Wodoodporny cichy uchwyt magnetyczny do zawieszenia
- Zaawansowany kontroler chmury z 20 ustawieniami Wave
- Kontroluj na całym świecie za pośrednictwem aplikacji Syna-G Cloud

Intuicyjny projekt

Inżynierowie z Maxspect całkowicie przeprojektowali pompę z mniejszą liczbą części i bardziej intuicyjnym montażem w celu łatwiejszej konserwacji wirników. Pompy serii Gyre 300 zawierają dodatkowy zestaw tulei, który pomaga skrócić czas przestojów podczas czyszczenia i utrzymać pełną wydajność pompy. Nowa konstrukcja uprościła ten proces wymiany wirnika, ułatwiając niż kiedykolwiek utrzymywanie pompy tłoczącej wodę na pełnych obrotach.

Całkowicie nowy zaawansowany kontroler chmury

Nowe wirówki z serii Cloud Edition 300 są wyposażone w zaawansowany kontroler z dużym, kolorowym wyświetlaczem TFT LCD o przekątnej 3,2 cala, ponad 20 gotowych ustawień strumienia wody, łączność Wi-Fi i możliwość sterowania pompami z dowolnego miejsca na świecie za pośrednictwem Syna-G Aplikacja w chmurze Aplikacja umożliwia łączenie i sterowanie wszystkimi kompatybilnymi urządzeniami Maxspect, w tym światłami, za pośrednictwem inteligentnego urządzenia z systemem Android lub iOS.

Ulepszony przepływ

Pompy Gyre 300 Cloud Edition są wyposażone w odłączane regulatory przepływu z czterostronnymi poziomymi i pionowymi klatkami przepływu. Pozwalają one manewrować każdym dyrektorem, aby skierować przepływ wody wirowy tam, gdzie jest to potrzebne, tworząc różne konfiguracje przepływu, takie jak przepływ prosty, przepływ szeroki, punktowy, przepływ lub wahadłowe wzorce przepływu w lewo lub w prawo. Możesz także umieścić swoje pompy bliżej powierzchni akwarium bez obawy o wciągnięcie hałaśliwego wiru powietrza i poprawę mieszania powierzchni w celu maksymalnej wymiany gazowej. A co najważniejsze, ruchome nasadki blokują dostęp światła do elementów pompy i zmniejszają tempo gromadzenia się glonów w przypadku dłuższej pracy pomiędzy konserwacjami.

Dane techniczne:

Wymiary pompy: 12,75 "L x 3" W x 1,5 "H

Wymiary magnesu zewnętrznego: 5 "L x 0.5" W x 1.75 "H

Maksymalny przepływ: 5280 galonów na godzinę

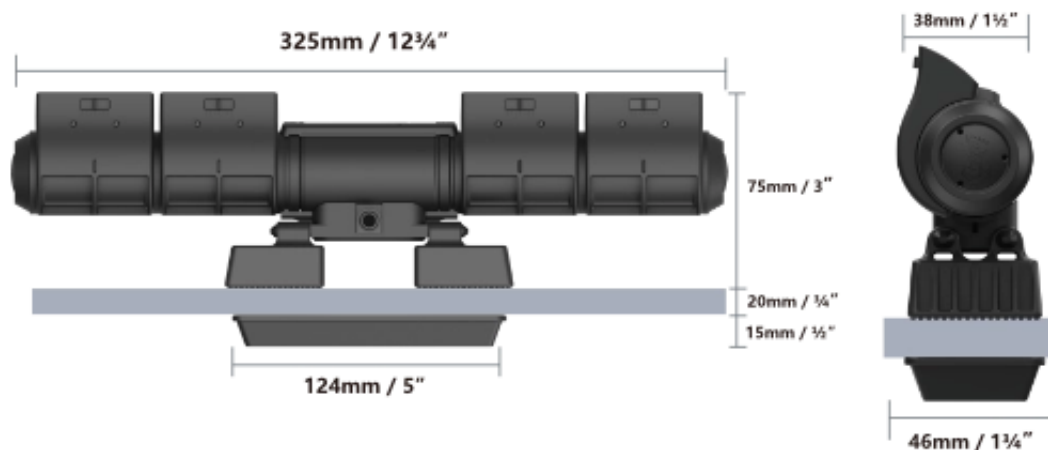
Maksymalna grubość szkła: 20 mm / 3/4"

Maksymalny pobór mocy: 52 waty przy 24 VDC

Kabel kontrolera do pompy: 10 stóp

Kontroler do zasilacza: 5 stóp

Zalecany do akwariów od 80 do ponad 800 galonów.



Zestaw zawiera :

2 pompy XF350 Cloud Edition

1 zaawansowany kontroler chmury

1 zasilacz z kablem

1 zapasową tuleję

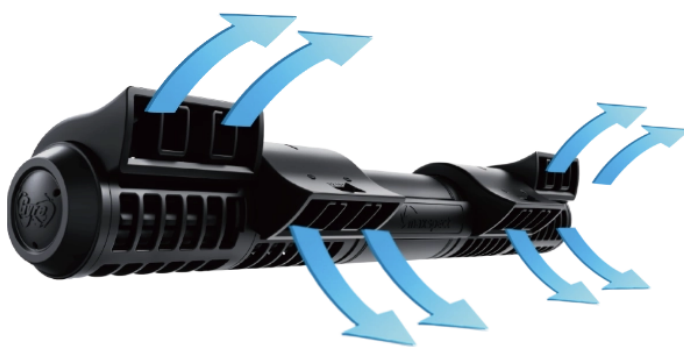
1 moduł kierunku przepływu i osłony z siatki ochronnej

Opis kontrolera :



- ① Wskaźniki ostrzegawcze
- ② Menu główne
- ③ Stan przepływu wody pompy A
- ④ Schemat ruchu wody pompy A
- ⑤ Schemat ruchu wody pompy B
- ⑥ Stan przepływu wody pompy B
- ⑦ Ikona włączonej chmury
- ⑧ Wskaźnik czasu oraz Wi-Fi

Możliwości ustawienia oraz programy :
Cztery strony na Gyre 300 Cloud Edition



-  Prosty przepływ
-  Skręć w lewo
-  Przesuń w prawo
-  Szeroki przepływ
-  Przepływ punktowy

